

**Эскизный проект благоустройства**

**Центральной набережной р. Кама**

**Пермский край,  
г. Краснокамск,  
ул. 50 лет Октября**

*Реализация проекта благоустройства будет  
проводиться в несколько этапов в период 2018-2022гг.*

2018/06-03

## Состав эскизного проекта

| № п/п | Наименование документа   | Номер или шифр документа | Примечание |
|-------|--|--------------------------|------------|
| 1     | Пояснительная записка  | 2018/06-03               |            |
| 2     | Общая характеристика   | 2018/06-03               |            |
| 3     | Ситуационный план расположения участка в городе                | 2018/06-03               |            |
| 4     | Ситуационный план расположения набережной на кадастровой карте | 2018/06-03               |            |
| 8     | Эскизный проект центральной набережной р. Кама                 | 2018/06-03               |            |
| 9     | Предполагаемые элементы благоустройства                        | 2018/06-03               |            |

### Пояснительная записка

Эскизный проект благоустройства Городского парка культуры и отдыха по адресу: Пермский край, г. Краснокамск, пр. Маяковского, 2018/05-03 разработан в соответствии с требованиями постановления Правительства Российской Федерации от 10 февраля 2017 г. №169 «Об утверждении Правил предоставления и распределения субсидий из федерального бюджета бюджетам субъектов Российской Федерации на поддержку государственных программ субъектов Российской Федерации и муниципальных программ формирования современной городской среды», Приказом Минстроя России от 6 апреля 2017г. №691/пр "Об утверждении методических рекомендаций по подготовке государственных (муниципальных) программ формирования современной городской среды в рамках реализации приоритетного проекта "Формирование комфортной городской среды" на 2018 -2022 годы" в целях совершенствования системы комплексного благоустройства на территории муниципального образования Краснокамское городское поселение и на основании постановления №45 от 25.01.2018г. "О порядке организации и проведения процедуры голосования по отбору общественных территорий на территории Краснокамского городского поселения".

На основании протокола Общественной муниципальной комиссии по обеспечению реализации муниципальной программы "Формирование современной городской среды на территории муниципального образования Краснокамское городское поселение" на 2018-2022гг. от 27 февраля 2018г. Муниципальной общественной комиссией на голосование включены 2 общественные территории набравшие наибольшее количество предложений по итогам первого этапа проведения отбора общественных территорий. Одной из выставленных на голосование территорий, является Центральная набережная р. Кама по адресу: Пермский край, г. Краснокамск, ул. 50 лет Октября.

Центральная набережная р. Кама в г. Краснокамске расположена в центральной части города и используется для отдыха разной категории граждан. В 2017 г. в рамках реализации мероприятий МП "Формирование современной городской среды на территории МО Краснокамское городское поселение" на набережной были выполнены работы по ремонту лестничного спуска и установка перильных ограждений, работы по установке ограждений вдоль причала, восстановлено наружное электроосвещение, установлены новые лавочки и урны. В настоящее время даже в зимний период набережная стала очень популярным местом отдыха горожан. Для привлечения наибольшего количества посетителей набережная требует проведения

дальнейших работ по благоустройству. Для круглогодичного использования территории набережной необходимо обеспечить безопасность для жизни и здоровья посетителей, социально гарантированный минимум условий для обеспечения досуга всех социальных групп населения, необходим учет потребностей в отдыхе разных возрастных групп населения. Для этого необходимо проводить работы по благоустройству территории и первоочередными вопросами для этого являются работы по ремонту пешеходной аллеи, работы по установке ограждения вдоль набережной, работы по устройству детской игровой площадки.

В данном проекте предложены существенные трансформации территории, с учетом существующих условий и сложившихся традиций.

Данная территория достаточно неоднородна по функциональному использованию, соответственно проектом предполагается выделение и соответствующее решение взаимосвязанных зон. Зона прогулок и отдыха, детская игровая зона.

В настоящее время территория набережной имеет ухоженное состояние. Имеет разнообразие насаждений и ландшафтов, на территории есть асфальтированная аллея, установлены лавочки и урны, восстановлено освещение вдоль р. Кама, имеются арт-объекты, ротонда, памятник, набережная имеет красивый панорамный вид на реку.

На набережной необходимо выполнить работы по ремонту поврежденных участков асфальтового покрытия дорожек; работы по развитию инфраструктуры для игры с детьми; работы по озеленению.

#### Общая характеристика парка.

|     |  |  |
|-----|--|--|
| 1.  | Наименование   | Набережная р. Кама, г. Краснокамск, ул. 50 лет Октября                             |
| 2.  | Адрес:   | Пермский край, г. Краснокамск, ул. 50 лет Октября                                  |
| 3.  | Площадь земельного участка   | 76770 м <sup>2</sup>   |
| 4.  | Кадастровый номер участка  | -  |
| 5.  | Описание земельного участка  |  |
| 6.  | Количество деревьев  | Всего - 484 шт   |
| 7.  | Средняя плотность расположения деревьев по учетным участкам                        | 1,0 шт на 100 м <sup>2</sup>   |
| 8.  | Количество кустарников   | 92 шт  |
| 9.  | Общая площадь газона м <sup>2</sup>  | 46387 м <sup>2</sup>   |
| 10. | Скамейки садовые   | 72 шт  |
| 11. | Урны   | 62 шт  |
| 12. | Люки колодцев подземных коммуникаций   | 1 шт   |
| 13. | Опоры ЛЭП  | Оборудованы рабочим электросветильником –26 шт                                     |
| 14. | Дорожно-тропиночная сеть   | Асфальт, бетон   |
| 15. | Прочие инфраструктурные объекты  | Элементы берегоукрепления, ротонда, арт объекты                                    |
| 16. | Нормативные документы, регулирующие хозяйственную деятельность на территории парка | Правила благоустройства, содержания территории Краснокамского городского поселения |
| 17. | Обслуживающая организация  | МКУ «Служба заказчика»   |

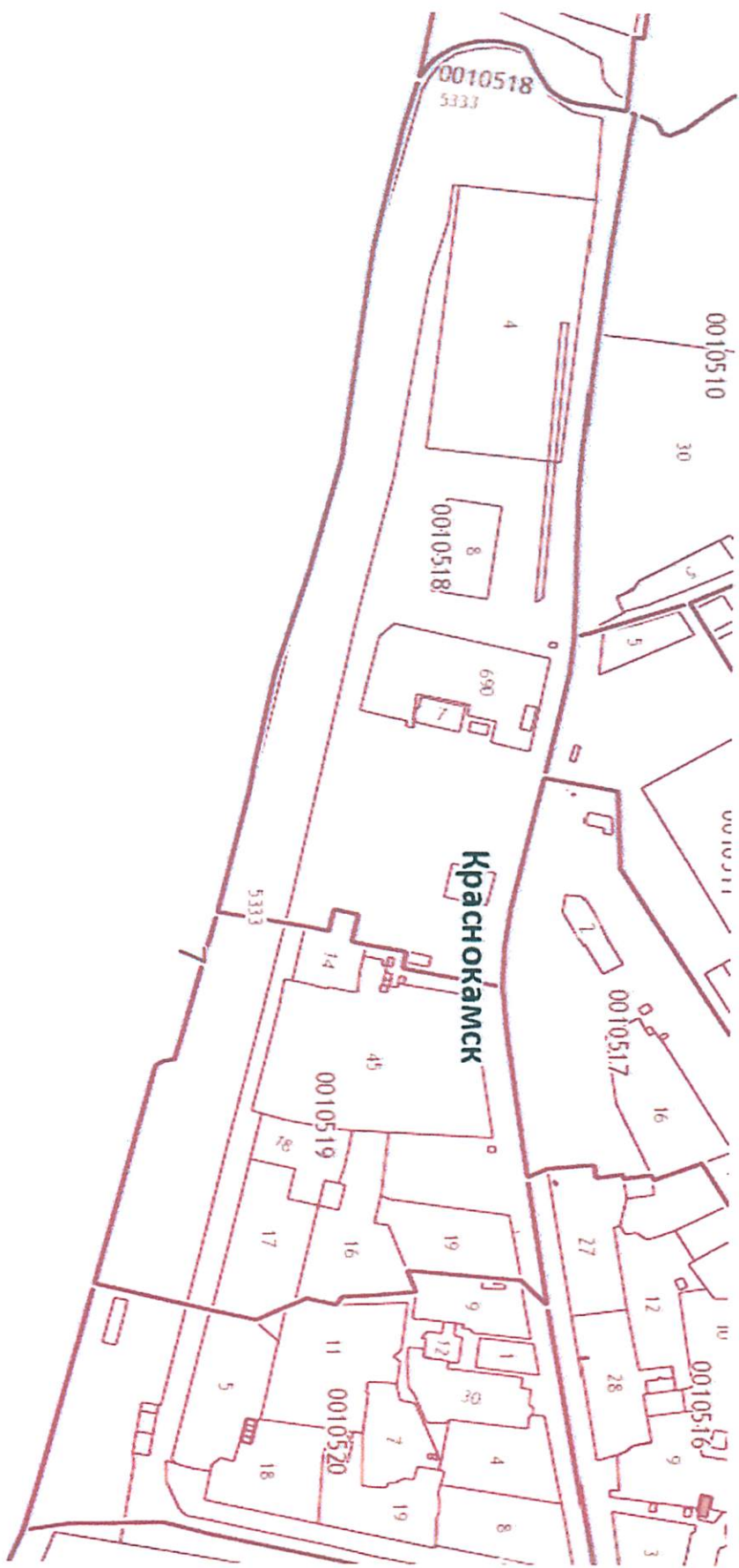


СХЕМА РАСПОЛОЖЕНИЯ УЧАСТКА



Ситуационный план расположения набережной на кадастровой карте







Эскизный проект набережной реки Кама, ул. 50 лет Октября  
(схема расположения элементов планировочной структуры)

Лист 1



Линия соединения с листом 2

Лист 2

Лінійне з'єднання з листом 3



Лінійне з'єднання з листом 1



Лист 3



Линия соединения с листом 2

Линия соединения с листом 4

| Условные обозначения |   |
|----------------------|---|
|                      | Ограждение  |
|                      | Существующее ограждение                                 |
|                      | Детская площадка  |
|                      | Парковочная зона  |
|                      | Асфальтобетонные пешеходные дорожки, подлежащие ремонту |
|                      | Существующие пешеходные дорожки                         |
|                      | Берегоукрепление  |
|                      | Лестничный спуск  |

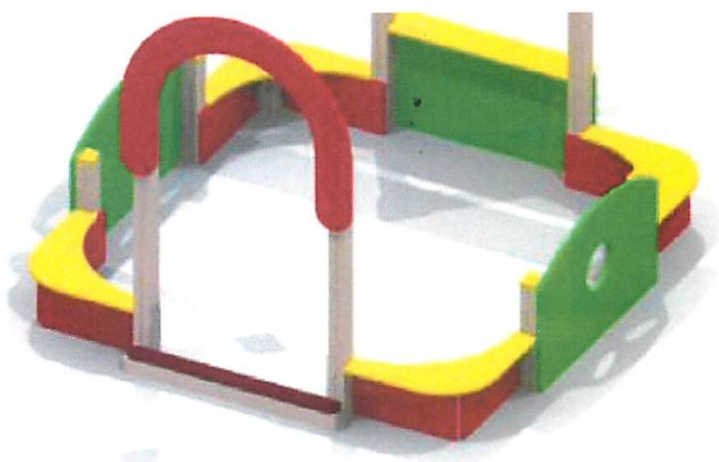


Линия соединения с листом 3

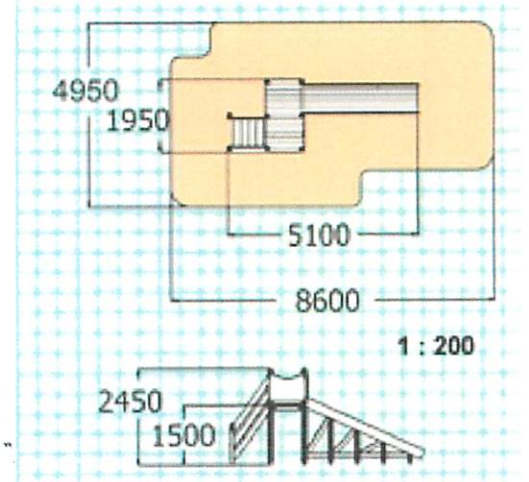
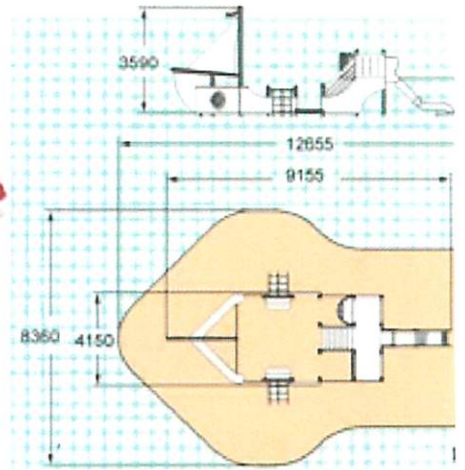


## Предполагаемые элементы благоустройства

Детская площадка



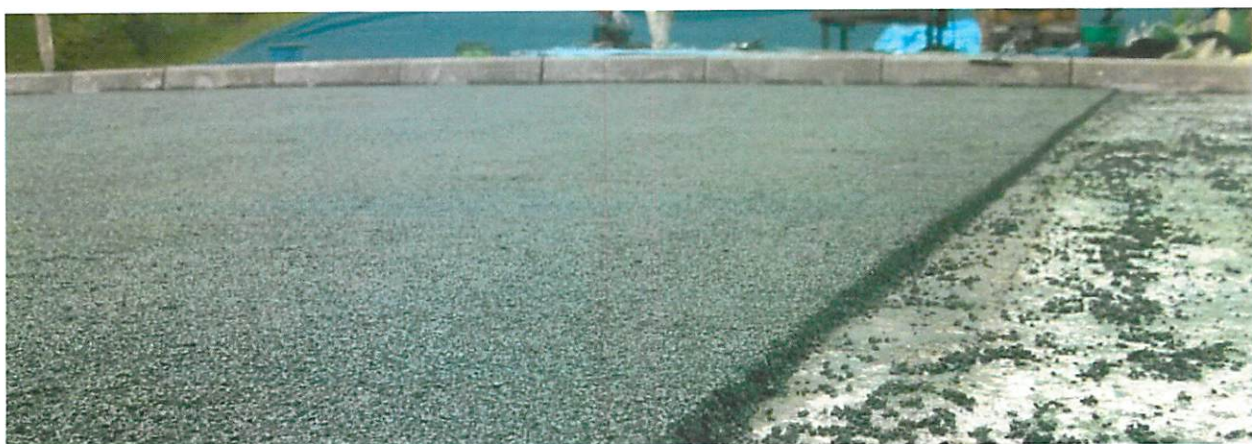




Ограждения набережной р.Кама



Асфальтобетонное покрытие набережной





# Существующее состояние

